

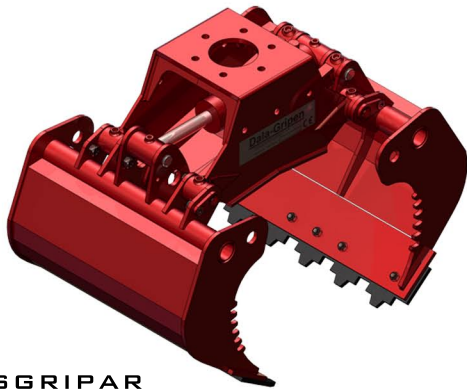


Dala-Gripen

TIMMERGRIPAR
LOG GRAPPLES



MULTI GRIPAR
MULTI GRABS



RISGRIPAR
FOREST RESIDUE GRAPPLES



ENTREPRENADGRIPAR
HEAVY DUTY GRAPPLES



STEN/SORTERINGSGRIPAR
STONE/RECYCLINGS GRABS



SKOPOR
CLAMSHELL BUCKETS

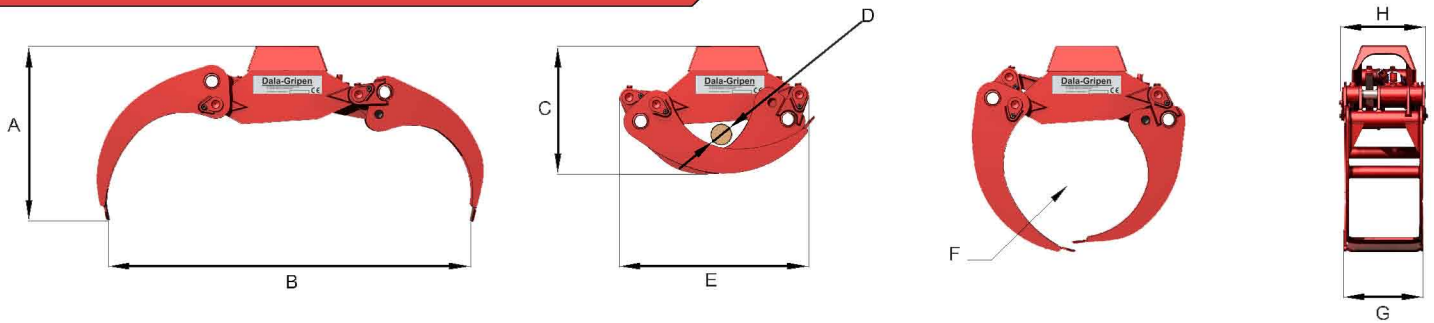


Sit Right AB
Adress: Närsjövägen 36,
SE-780 53 NÅS, Sweden
e-post: mail@sit-right.se
Telefon: 0281-300 30
www.sit-right.se

sitRIGHT

Dala-Gripen

TIMMERGRIPAR
LOG GRAPPLES



MODEL			DG8	DG12	DG20-1	DG20-2	DG25	DG26	DG28	DG29	DG35	DG36
A	Height when open	mm	405	503	595	550	615	655	735	695	760	735
B	Max opening	mm	865	1080	1180	1250	1400	1350	1435	1560	1820	1715
C	Height closed	mm	325	355	415	415	475	500	520	550	600	570
D	Min gripping diameter	mm	60	50	65	73	90	100	105	95	125	110
E	Length when closed	mm	450	615	700	645	730	800	810	830	930	890
F	Gripping area	m ²	0,08	0,12	0,2	0,2	0,25	0,26	0,28	0,29	0,35	0,36
G	Width	mm	220	200	323	280	375	353	420	434	485	472
H	Max width	mm	220	270	405	295	390	440	430	488	495	540
Weight			kg	25	46	85	68	125	122	170	220	250
Max load			kg	350	550	1000	2000	3500	1500	3500	3500	5000
Max working pressure			Bar	180	250	250	250	250	250	250	250	250
Cylinder force			kN	35,3	35,3	88,5	71,6	115,5	115,5	115,5	146,2	146,2
Gripping force arms tip			kN	6,3	8,9	20,1	12,1	19,3	27,3	19,2	17,1	25,4
Opening time 70l/min			s	0,14	0,19	0,44	0,28	0,62	0,6	0,5	0,9	0,8
Closing time 70l/min			s	0,2	0,3	0,66	0,46	0,83	0,98	0,9	1,5	1,3
Order code			DG8	DG12	DG20-1	DG20-2	DG25	DG26	DG28	DG29	DG35	DG36

DG8

DG20-2

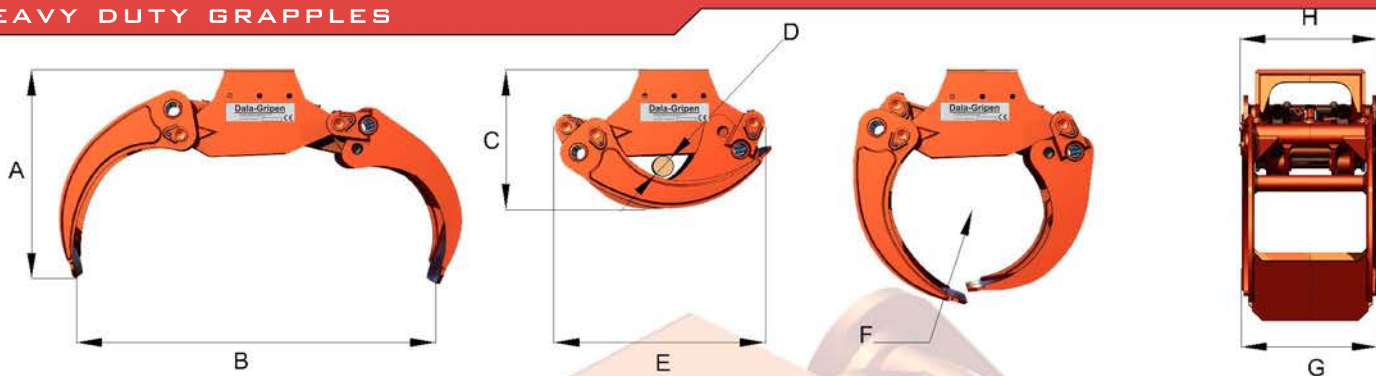
DG12/20-1/26

DG25-42



Dala-Gripen

ENTREPRENADGRIPAR
HEAVY DUTY GRAPPLER



MODEL			DGE20	DGE25	DGE28	DGE35	DGE42
A	Height when open	mm	550	620	745	770	845
B	Max opening	mm	1250	1400	1435	1820	2000
C	Height closed	mm	425	480	530	610	620
D	Min gripping diameter	mm	73	90	105	125	125
E	Length when closed	mm	645	730	810	930	1045
F	Gripping area	m ²	0,2	0,25	0,28	0,35	0,42
G	Width	mm	325	405	420	485	490
H	Max width	mm	335	410	430	495	500
Weight		kg	88	145	195	275	290
Max load		kg	2000	3500	3500	5000	5000
Max working pressure		Bar	250	250	250	250	250
Cylinder force		kN	71,6	115,5	115,5	146,2	180,5
Gripping force arms tip		kN	12,1	19,3	19,2	25,4	32,8
Opening time 70l/min		s	0,28	0,62	0,5	0,8	1,3
Closing time 70l/min		s	0,46	0,83	0,9	1,3	1,8
Order code			DGE20	DGE25	DGE28	DGE35	DGE42

DGE20

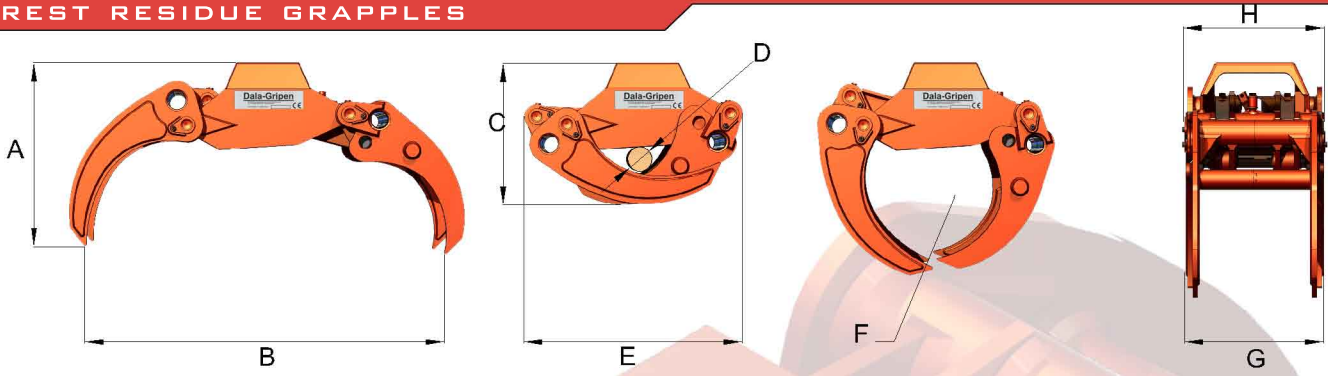


DGE25-42



Dala-Gripen

RISGRIPAR
FOREST RESIDUE GRAPPLES



MODEL		DGR20-1	DGR20-2	DGR25	DGR28	DGR29	DGR35	DGR36	DGR42	
A	Height when open	mm	570	415	500	570	695	610	735	680
B	Max opening	mm	1200	1255	1400	1475	1560	1810	1715	2000
C	Height closed	mm	430	415	475	520	550	600	570	610
D	Min griping diameter	mm	65	73	90	105	95	125	110	125
E	Length when closed	mm	700	645	730	810	830	930	890	1045
F	Gripping area	m ²	0,2	0,2	0,25	0,28	0,29	0,35	0,36	0,42
G	Width	mm	323	280	375	420	434	485	472	490
H	Max width	mm	405	295	390	430	488	495	540	500
Weight		kg	85	68	120	170	220	245	250	285
Max load		kg	1000	2000	3500	3500	3500	5000	5000	5000
Max working pressure		Bar	250	250	250	250	250	250	250	250
Cylinder force		kN	88,5	71,6	115,5	115,5	146,2	146,2	180,5	180,5
Gripping force arms tip		kN	20,1	12,1	19,3	19,2	17,1	25,4	17,1	32,8
Opening time 70l/min		s	0,44	0,28	0,62	0,5	0,9	0,8	1	1,3
Closing time 70l/min		s	0,66	0,46	0,83	0,9	1,5	1,3	1,6	1,8
Order code			DGR20-1	DGR20-2	DGR25	DGR28	DGR29	DGR35	DGR36	DGR42

DGR20-2



DGR20-1

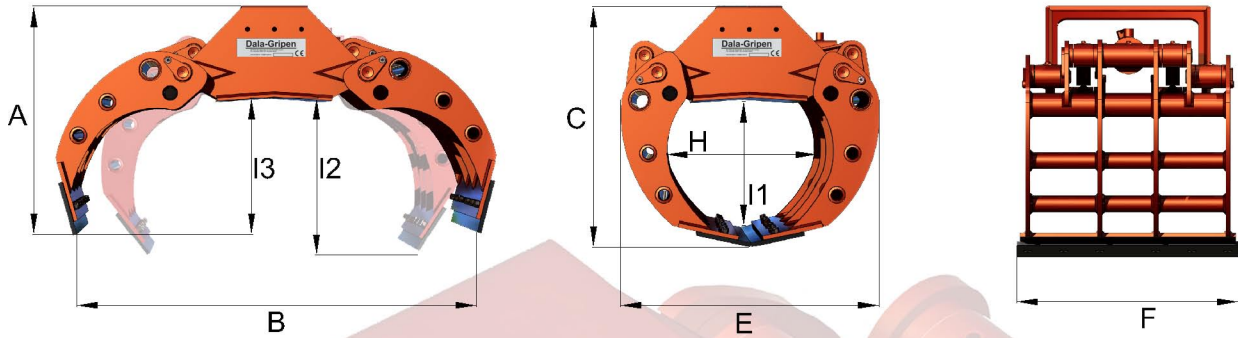


DGR25-42



Dala-Gripen

STEN/SORTENIS GRIPAR
STONE/RECYCLING GRABS

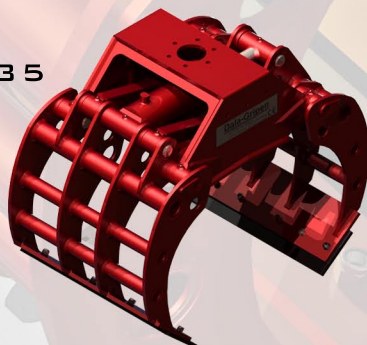


MODEL			DGS20	DGS28	DGS35	DGS42
A	Height when open	mm	470	625	690	1195
B	Max opening	mm	1225	1545	1805	2170
C	Height closed	mm	610	800	890	1260
D	Height when closed	mm	610	800	890	1260
E	Length when closed	mm	640	825	945	1450
F	Max width	mm	395	530	780	1080
H	Gripping area width	mm	390	530	610	1045
I1	Gripping area height	mm	335	460	535	825
I2	Inside height opened 1 m	mm	325	500	610	965
I3	Inside height max opened	mm	210	300	340	780
Weight		kg	113	275	420	930
Max load		kg	3000	3500	5000	5000
Max working pressure		Bar	250	350	350	350
Cylinder force		kN	78,00	175	275	332
Gripping force arms tip		kN	11,00	22,5	35	42
Opening time 70 l/min		s	0,28	0,7	1,1	1,6
Closing time 70 /min		s	0,48	0,9	1,6	2,3
Order code			DGS20	DGS28	DGS35	DGS42

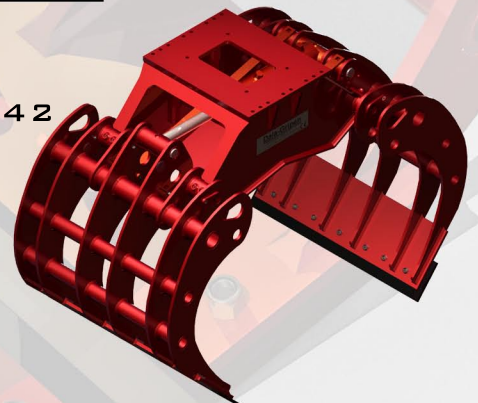
DGS20/28



DGS35



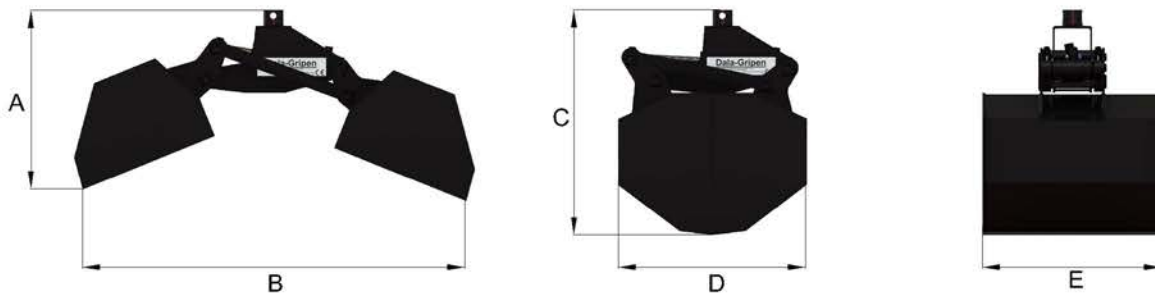
DGS42



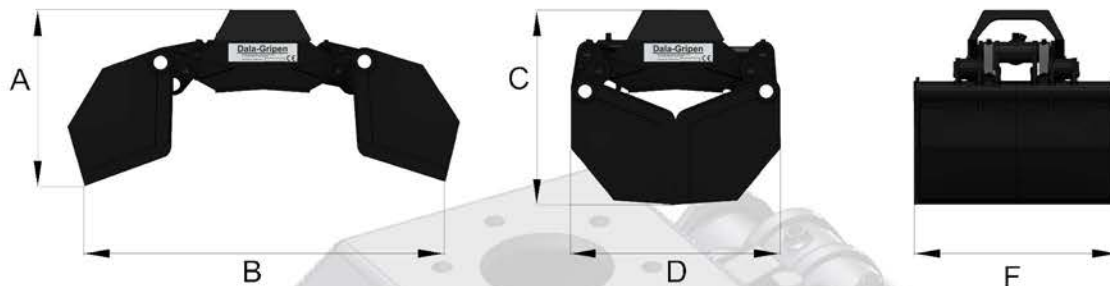
Dala-Gripen

SKOPOR
CLAMSHELL BUCKETS

G60L/100L

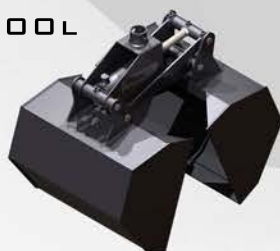


G200L



MODEL			G60I	G100I	G200I
A	Height open	mm	480	485	625
B	Max opening	mm	1210	1335	1535
C	Height closed	mm	650	715	760
D	Length closed	mm	500	580	820
E	Max width	mm	406	550	790
Capacity		l	60	100	200
Weight		kg	59	78	270
Max load		kg	500	600	2500
Max working pressure		Bar	160	160	250
Cylinder force		kN	49,8	49,8	158,9
Gripping force arms tip		kN	8	8	19,2
Opening time 70l/min		s	0,3	0,3	0,7
Closing time 70l/min		s	0,5	0,5	1,1
Order code			G60I	G100I	G200I

G60L/100L



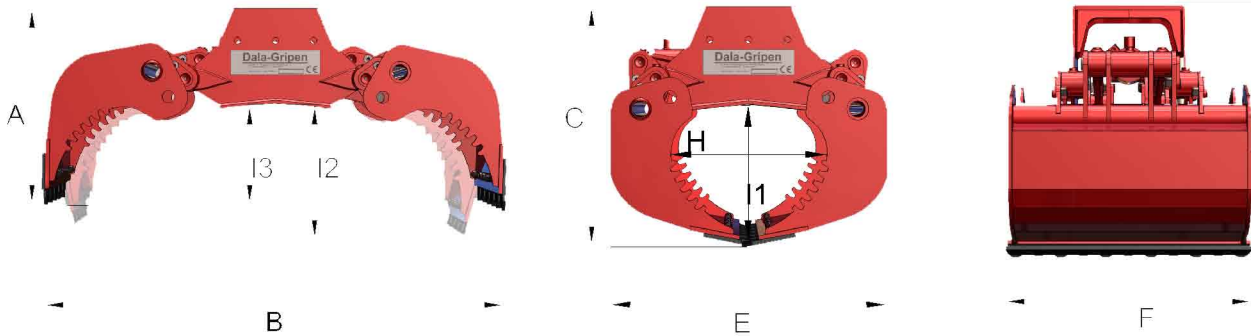
G200L



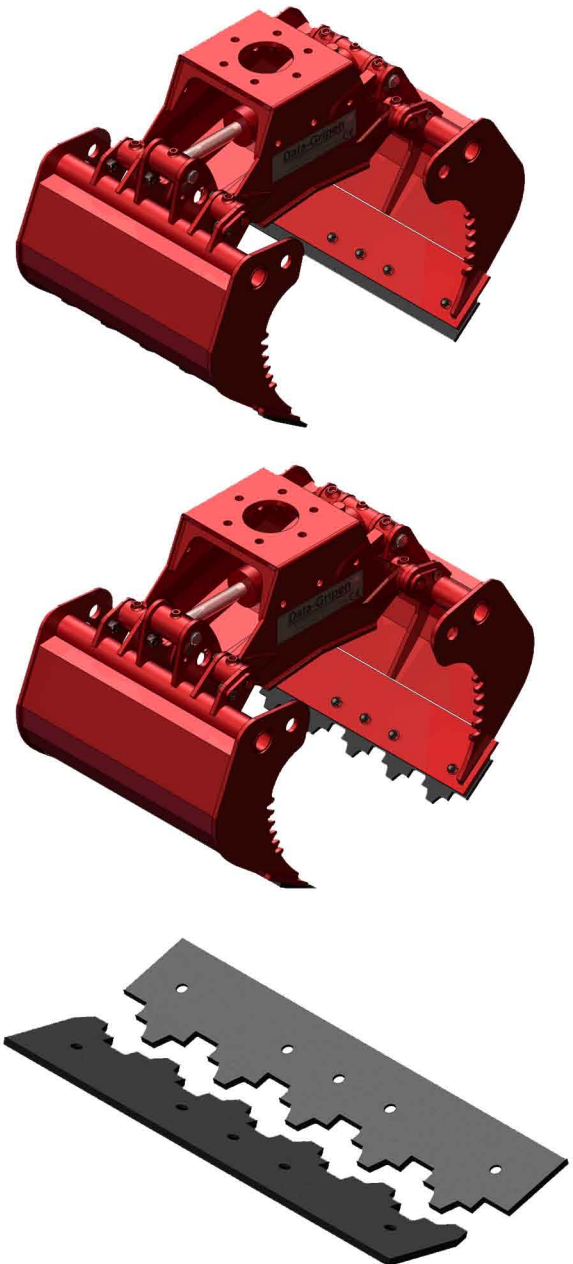
Dala-Gripen

MULTI GRIPAR
MULTI GRABS

HARDOX
IN MY BODY



MODEL			DGM20	DGM28
A	High when open	mm	470	625
B	Max opening	mm	1225	1545
C	High when closed	mm	610	800
E	Length when closed	mm	685	860
F	Max width	mm	590	740
H	Gripping area width	mm	360	370
I1	Gripping area high	mm	320	455
I2	Inside height opened 1m	mm	325	500
I3	Inside height max opened	mm	210	300
Capacity when closed		l	120	200
Weight		kg	136	308
Max load		kg	3000	3500
Max working pressure		Bar	250	350
Cylinder force		kN	77,8	175
Gripping force arms tip		kN	10,3	22,5
Opening time 70l/min		s	0,28	0,7
Closing time 70l/min		s	0,48	0,9
Order code			DGM20	DGM28



Sit Right AB
Adress: Närsjövägen 36,
SE-780 53 NÅS, Sweden
e-post: mail@sit-right.se
Telefon: 0281-300 30
www.sit-right.se

sitRIGHT